



Agastat Relays / TE Connectivity

OAC-5H

Onderdeel nummer:

OAC-5H

Fabrikant / Merk:

Agastat Relays / TE Connectivity

Productomschrijving

AC OUTPUT MODULE 5A

Datasheets:

OAC-5H.pdf

RoHS-status

Loodvrij / voldoet aan RoHS

Voorraad conditie

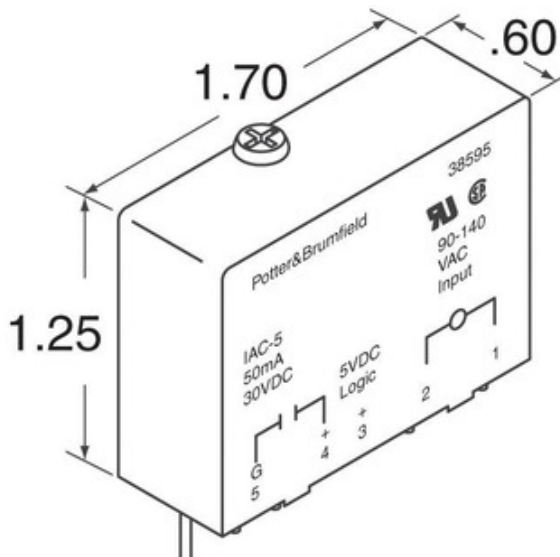
4073 pcs stock

Verschepen van

Hong Kong

Zending manier

DHL/Fedex/TNT/UPS/EMS



OFFERTE AANVRAGEN

Afbeelding kan representatie zijn. Zie specificaties voor productdetails.

Specificaties van OAC-5H

ONDERDEEL NUMMER	OAC-5H
FABRIKANT	Agastat Relays / TE Connectivity
BESCHRIJVING	AC OUTPUT MODULE 5A
LEID FREE STATUS / ROHS STATUS	Loodvrij / voldoet aan RoHS
HOEVEELHEID BESCHIKBAAR	4073 pcs
DATA PAPIER	OAC-5H.pdf
VOLTAGE - OUTPUT	24 ~ 280VAC
VOLTAGE - INPUT	5VDC
TYPE	AC Output Module
TURN ON TIME	8.33ms
TURN OFF TIME	8.33ms
STIJL	Standard
SERIE	OAC
ANDERE NAMEN	2-1393028-9 OAC5H PB701
LOODVRIJE STATUS / ROHS-STATUS	Lead free / RoHS Compliant
KENMERKEN	Hold Down Screw
GEDETAILEERDE BESCHRIJVING	AC Output Module Output Module 5A 24 ~ 280VAC Output 5VDC Supply
CURRENT - OUTPUT	5A
CURRENT - INPUT	20mA
KLEUR	Black

Gerelateerde Tags

Agastat Relays / TE Connectivity OAC-5H	OAC-5H distributeur	OAC-5H leverancier
OAC-5H Prijs	OAC-5H-afbeeldingen	OAC-5H-afbeelding
OAC-5H PDF Datasheet	OAC-5H Datasheet downloaden	OAC-5H Datasheet
OAC-5H Stock	Koop OAC-5H	Koop Agastat Relays / TE Connectivity OAC-5H
Agastat Relays / TE Connectivity OAC-5H	Agastat Relays / TE Connectivity Leverancier	Agastat Relays / TE Connectivity distributeur
Agastat Relays / TE Connectivity OAC-5H	Axicom Relays / TE Connectivity OAC-5H	Buchanan Terminal Blocks / TE Connectivity OAC-5H
CGS Resistors / TE Connectivity OAC-5H	CII / TE Connectivity OAC-5H	Elcon Connectors / TE Connectivity OAC-5H
Holsworthy Resistors / TE Connectivity OAC-5H	Kilovac Relays / TE Connectivity OAC-5H	Neohm Resistors / TE Connectivity OAC-5H
OEG Relays / TE Connectivity OAC-5H	Products Unlimited Transformers & Relays / TE Conn OAC-5H	Q-Cee's / TE Connectivity OAC-5H
Schrack Relays / TE Connectivity OAC-5H	Sigma Inductors / TE Connectivity OAC-5H	TE Connectivity's Agastat Relays OAC-5H
TE Connectivity's Axicom Relays OAC-5H	TE Connectivity's Buchanan Terminal Blocks OAC-5H	TE Connectivity's CGS Resistors OAC-5H
TE Connectivity's CII OAC-5H	TE Connectivity's Elcon Connectors OAC-5H	TE Connectivity's Holsworthy Resistors OAC-5H
TE Connectivity's Neohm Resistors OAC-5H	TE Connectivity's OEG Relays OAC-5H	TE Connectivity's Q-Cee's OAC-5H
TE Connectivity's Schrack Relays OAC-5H	TE Connectivity's Sigma Inductors OAC-5H	TE Connectivity's Products Unlimited Transformers OAC-5H
TE Connectivity's Kilovac Relays OAC-5H		

gerelateerde producten

<p>OAC24 fabrikanten: Crydom Beschrijving: AC OUTPUT MODULE 3.5A Op voorraad: 2890 pcs</p> <p>RFQ</p>	<p>OAC-24 fabrikanten: Agastat Relays / TE Connectivity Beschrijving: AC OUTPUT MODULE 3A Op voorraad: 4371 pcs</p> <p>RFQ</p>
<p>OAC-24H fabrikanten: Agastat Relays / TE Connectivity Beschrijving: AC OUTPUT MODULE 5A Op voorraad: 5816 pcs</p> <p>RFQ</p>	<p>OAC-5A fabrikanten: Agastat Relays / TE Connectivity Beschrijving: AC OUTPUT MODULE 3A Op voorraad: 4645 pcs</p> <p>RFQ</p>
<p>OAC-5 fabrikanten: Agastat Relays / TE Connectivity Beschrijving: AC OUTPUT MODULE 3A Op voorraad: 4639 pcs</p> <p>RFQ</p>	<p>OAC15 fabrikanten: Crydom Beschrijving: AC OUTPUT MODULE 3A Op voorraad: 2489 pcs</p> <p>RFQ</p>
<p>OAC24RN fabrikanten: Crydom Beschrijving: AC OUTPUT MODULE 3.5A Op voorraad: 2448 pcs</p> <p>RFQ</p>	<p>OAC-15A fabrikanten: Agastat Relays / TE Connectivity Beschrijving: AC OUTPUT MODULE 3A Op voorraad: 4673 pcs</p> <p>RFQ</p>
<p>OAC4/15-L fabrikanten: Panasonic Beschrijving: AC OUTPUT MODULE 2A Op voorraad: 6526 pcs</p> <p>RFQ</p>	<p>OAC15A fabrikanten: Crydom Beschrijving: AC OUTPUT MODULE 3A Op voorraad: 3683 pcs</p> <p>RFQ</p>
<p>OAC-24A fabrikanten: Agastat Relays / TE Connectivity Beschrijving: AC OUTPUT MODULE 3A Op voorraad: 8040 pcs</p> <p>RFQ</p>	<p>OAC24A fabrikanten: Crydom Beschrijving: AC OUTPUT MODULE 3.5A Op voorraad: 3505 pcs</p> <p>RFQ</p>

