



Agastat Relays / TE Connectivity

OAC-24

Onderdeel nummer:

OAC-24

Fabrikant / Merk:

Agastat Relays / TE Connectivity

Productomschrijving

AC OUTPUT MODULE 3A

Datasheets:

OAC-24.pdf

RoHS-status

Loodvrij / voldoet aan RoHS

Voorraad conditie

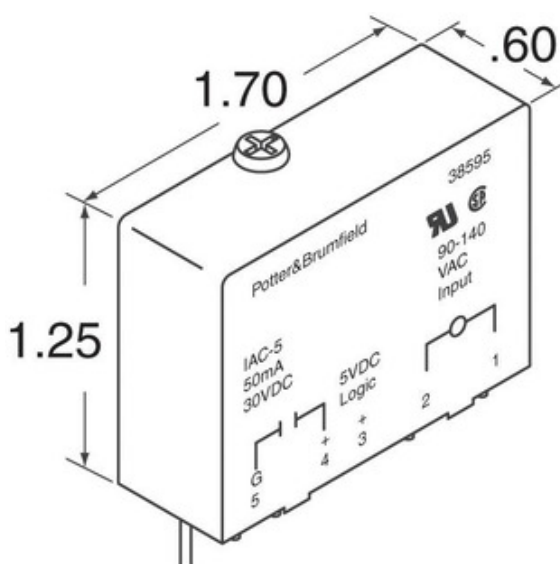
4371 pcs stock

Verschepen van

Hong Kong

Zending manier

DHL/Fedex/TNT/UPS/EMS



Afbeelding kan representatie zijn. Zie specificaties voor productdetails.

OFFERTE AANVRAGEN

Specificaties van OAC-24

ONDERDEEL NUMMER	OAC-24
FABRIKANT	Agastat Relays / TE Connectivity
BESCHRIJVING	AC OUTPUT MODULE 3A
LEID FREE STATUS / ROHS STATUS	Loodvrij / voldoet aan RoHS
HOEVEELHEID BESCHIKBAAR	4371 pcs
DATA PAPIER	OAC-24.pdf
VOLTAGE - OUTPUT	24 ~ 280VAC
VOLTAGE - INPUT	24VDC
TYPE	AC Output Module
TURN ON TIME	8.33ms
TURN OFF TIME	8.33ms
STIJL	Standard
SERIE	OAC
ANDERE NAMEN	2-1393028-4 PB699
LOODVRIJE STATUS / ROHS-STATUS	Lead free / RoHS Compliant
KENMERKEN	Hold Down Screw
GEDETAILLEERDE BESCHRIJVING	AC Output Module Output Module 3A 24 ~ 280VAC Output 24VDC Supply
CURRENT - OUTPUT	3A
CURRENT - INPUT	13mA
KLEUR	Black

Gerelateerde Tags

Agastat Relays / TE Connectivity OAC-24	OAC-24 distributeur	OAC-24 leverancier
OAC-24 Prijs	OAC-24-afbeeldingen	OAC-24-afbeelding
OAC-24 PDF Datasheet	OAC-24 Datasheet downloaden	OAC-24 Datasheet
OAC-24 Stock	Koop OAC-24	Koop Agastat Relays / TE Connectivity OAC-24
Agastat Relays / TE Connectivity OAC-24	Agastat Relays / TE Connectivity Leverancier	Agastat Relays / TE Connectivity distributeur
Agastat Relays / TE Connectivity OAC-24	Axicom Relays / TE Connectivity OAC-24	Buchanan Terminal Blocks / TE Connectivity OAC-24
CGS Resistors / TE Connectivity OAC-24	CII / TE Connectivity OAC-24	Elcon Connectors / TE Connectivity OAC-24
Holsworthy Resistors / TE Connectivity OAC-24	Kilovac Relays / TE Connectivity OAC-24	Neohm Resistors / TE Connectivity OAC-24
OEG Relays / TE Connectivity OAC-24	Products Unlimited Transformers & Relays / TE Conn OAC-24	Q-Cee's / TE Connectivity OAC-24
Schrack Relays / TE Connectivity OAC-24	Sigma Inductors / TE Connectivity OAC-24	TE Connectivity's Agastat Relays OAC-24
TE Connectivity's Axicom Relays OAC-24	TE Connectivity's Buchanan Terminal Blocks OAC-24	TE Connectivity's CGS Resistors OAC-24
TE Connectivity's CII OAC-24	TE Connectivity's Elcon Connectors OAC-24	TE Connectivity's Holsworthy Resistors OAC-24
TE Connectivity's Neohm Resistors OAC-24	TE Connectivity's OEG Relays OAC-24	TE Connectivity's Q-Cee's OAC-24
TE Connectivity's Schrack Relays OAC-24	TE Connectivity's Sigma Inductors OAC-24	TE Connectivity's Products Unlimited Transformers OAC-24
TE Connectivity's Kilovac Relays OAC-24		

gerelateerde producten

<p>OAC24RN fabrikanten: Crydom Beschrijving: AC OUTPUT MODULE 3.5A Op voorraad: 2448 pcs</p> <p>RFQ</p>	<p>OAC24A fabrikanten: Crydom Beschrijving: AC OUTPUT MODULE 3.5A Op voorraad: 3505 pcs</p> <p>RFQ</p>
<p>OAC15A fabrikanten: Crydom Beschrijving: AC OUTPUT MODULE 3A Op voorraad: 3683 pcs</p> <p>RFQ</p>	<p>OAC-5H fabrikanten: Agastat Relays / TE Connectivity Beschrijving: AC OUTPUT MODULE 5A Op voorraad: 4073 pcs</p> <p>RFQ</p>
<p>OAC-15A fabrikanten: Agastat Relays / TE Connectivity Beschrijving: AC OUTPUT MODULE 3A Op voorraad: 4673 pcs</p> <p>RFQ</p>	<p>OAC-24A fabrikanten: Agastat Relays / TE Connectivity Beschrijving: AC OUTPUT MODULE 3A Op voorraad: 8040 pcs</p> <p>RFQ</p>
<p>OAC24 fabrikanten: Crydom Beschrijving: AC OUTPUT MODULE 3.5A Op voorraad: 2890 pcs</p> <p>RFQ</p>	<p>OAC-24H fabrikanten: Agastat Relays / TE Connectivity Beschrijving: AC OUTPUT MODULE 5A Op voorraad: 5816 pcs</p> <p>RFQ</p>
<p>OAC15 fabrikanten: Crydom Beschrijving: AC OUTPUT MODULE 3A Op voorraad: 2489 pcs</p> <p>RFQ</p>	<p>OAC-15 fabrikanten: Agastat Relays / TE Connectivity Beschrijving: AC OUTPUT MODULE 3A Op voorraad: 5767 pcs</p> <p>RFQ</p>
<p>OAC-5 fabrikanten: Agastat Relays / TE Connectivity Beschrijving: AC OUTPUT MODULE 3A Op voorraad: 4639 pcs</p> <p>RFQ</p>	<p>OAC-5A fabrikanten: Agastat Relays / TE Connectivity Beschrijving: AC OUTPUT MODULE 3A Op voorraad: 4645 pcs</p> <p>RFQ</p>