

Panasonic

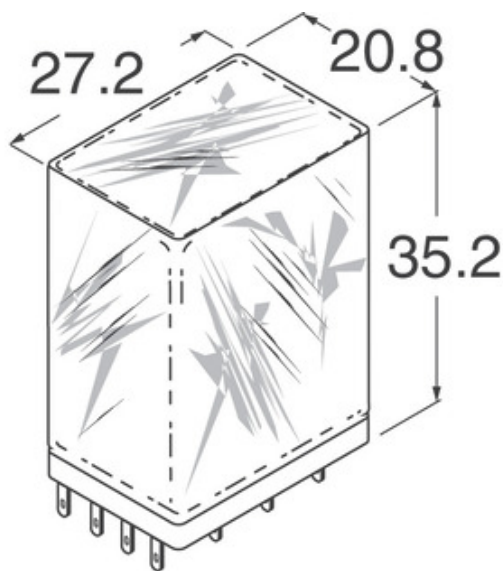
Panasonic

HC2-HTM-AC240V-F

Onderdeel nummer:	HC2-HTM-AC240V-F
Fabrikant / Merk:	Panasonic
Productomschrijving	RELAY GEN PURPOSE DPDT 7A 240V
Datasheets:	HC2-HTM-AC240V-F.pdf
RoHS-status	Loodvrij / voldoet aan RoHS
Voorraad conditie	9052 pcs stock
Vershipen van	Hong Kong
Zending manier	DHL/Fedex/TNT/UPS/EMS

OFFERTE AANVRAGEN

Afbeelding kan representatie zijn. Zie specificaties voor productdetails.



Specificaties van HC2-HTM-AC240V-F

ONDERDEEL NUMMER	HC2-HTM-AC240V-F
FABRIKANT	Panasonic
BESCHRIJVING	RELAY GEN PURPOSE DPDT 7A 240V
LEID FREE STATUS / ROHS STATUS	Loodvrij / voldoet aan RoHS
HOEVEELHEID BESCHIKBAAR	9052 pcs
DATA PAPIER	HC2-HTM-AC240V-F.pdf
TURN ON SPANNING (MAX)	192 VAC
TURN OFF VOLTAGE (MIN)	72 VAC
KLEMTYPE	Plug In
SWITCHING VOLTAGE	250VAC - Max
SERIE	HC
RELEASE TIME	20ms
RELAISTYPE	General Purpose
PACKAGING	Bulk
TEMPERATUUR	-50°C ~ 70°C
OPEREREN TIME	20ms
MONTAGE TYPE	Chassis Mount
VOCHTGEVOELIGHEIDSNIVEAU (MSL)	1 (Unlimited)
LOODVRIJE STATUS / ROHS-STATUS	Lead free / RoHS Compliant
KENMERKEN	-
GEDETAILLEERDE BESCHRIJVING	General Purpose Relay DPDT (2 Form C) 240VAC Coil Chassis Mount
CONTACT RATING (CURRENT)	7A
CONTACT MATERIAL	Silver Alloy, Cadmium Free
CONTACTFORMULIER	DPDT (2 Form C)
COIL VOLTAGE	240VAC
COIL TYPE	Non Latching
COIL VERMOGEN	1.2 VA
COIL CURRENT	5.0mA

Gerelateerde Tags

Panasonic HC2-HTM-AC240V-F	HC2-HTM-AC240V-F distributeur	HC2-HTM-AC240V-F leverancier
HC2-HTM-AC240V-F Prijs	HC2-HTM-AC240V-F afbeeldingen	HC2-HTM-AC240V-F afbeelding
HC2-HTM-AC240V-F PDF Datasheet	HC2-HTM-AC240V-F Datasheet downloaden	HC2-HTM-AC240V-F Datasheet
HC2-HTM-AC240V-F Stock	Koop HC2-HTM-AC240V-F	Koop Panasonic HC2-HTM-AC240V-F
Panasonic HC2-HTM-AC240V-F	Panasonic Leverancier	Panasonic distributeur
Panasonic HC2-HTM-AC240V-F	Panasonic - Consumer Division HC2-HTM-AC240V-F	Panasonic - Consumer Electronics Corp. HC2-HTM-AC240V-F
Panasonic Battery Group HC2-HTM-AC240V-F	Panasonic Electric Works - ACSD HC2-HTM-AC240V-F	Panasonic Electronic Components - Semiconductor Pr HC2-HTM-AC240V-F
Panasonic - ATG HC2-HTM-AC240V-F	Panasonic - BSG HC2-HTM-AC240V-F	Panasonic - DTG HC2-HTM-AC240V-F
Panasonic Electric Works HC2-HTM-AC240V-F	Panasonic Electronic Components HC2-HTM-AC240V-F	Panasonic Industrial Automation Sales HC2-HTM-AC240V-F
Panasonic Semiconductor HC2-HTM-AC240V-F		

gerelateerde producten

<p>HC2-HTM-AC200V-F fabrikanten: Panasonic Beschrijving: RELAY GEN PURP DPDT 200VAC Op voorraad: 5767 pcs</p> <p>RFQ</p>	<p>HC2-HTM-AC24V-VDE fabrikanten: Panasonic Beschrijving: RELAY GEN PURPOSE DPDT 7A 24V Op voorraad: 3541 pcs</p> <p>RFQ</p>
<p>HC2-HTM-AC48V-F fabrikanten: Panasonic Electric Works Beschrijving: RELAY GEN PURPOSE DPDT 7A 48V Op voorraad: 7787 pcs</p> <p>RFQ</p>	<p>HC2-HTM-AC48V fabrikanten: Panasonic Beschrijving: RELAY GEN PURPOSE DPDT 7A 48V Op voorraad: 4542 pcs</p> <p>RFQ</p>
<p>HC2-HTM-AC240V fabrikanten: Panasonic Beschrijving: RELAY GEN PURPOSE DPDT 7A 240V Op voorraad: 4279 pcs</p> <p>RFQ</p>	<p>HC2-HTM-AC24V-F fabrikanten: Panasonic Electric Works Beschrijving: RELAY GEN PURPOSE DPDT 7A 24V Op voorraad: 9234 pcs</p> <p>RFQ</p>
<p>HC2-HTM-AC12V-F fabrikanten: Panasonic Electric Works Beschrijving: RELAY GEN PURPOSE DPDT 7A 12V Op voorraad: 8042 pcs</p> <p>RFQ</p>	<p>HC2-HTM-AC6V-F fabrikanten: Panasonic Electric Works Beschrijving: RELAY GENERAL PURPOSE DPDT 7A 6V Op voorraad: 8071 pcs</p> <p>RFQ</p>
<p>HC2-HTM-AC240-VDE fabrikanten: Panasonic Beschrijving: RELAY GEN PURPOSE DPDT 7A 240V Op voorraad: 3304 pcs</p> <p>RFQ</p>	<p>HC2-HTM-AC120V-F fabrikanten: Panasonic Beschrijving: RELAY GEN PURP DPDT 120VAC Op voorraad: 6513 pcs</p> <p>RFQ</p>
<p>HC2-HTM-AC12V fabrikanten: Panasonic Beschrijving: RELAY GEN PURPOSE DPDT 7A 12V Op voorraad: 4938 pcs</p> <p>RFQ</p>	<p>HC2-HTM-AC24V fabrikanten: Panasonic Beschrijving: RELAY GEN PURPOSE DPDT 7A 24V Op voorraad: 4562 pcs</p> <p>RFQ</p>

