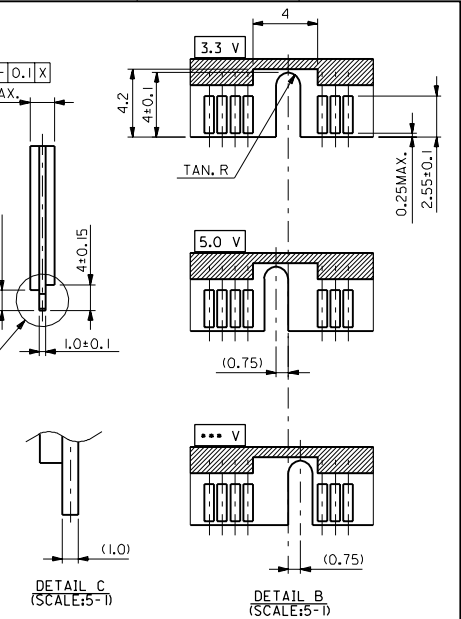
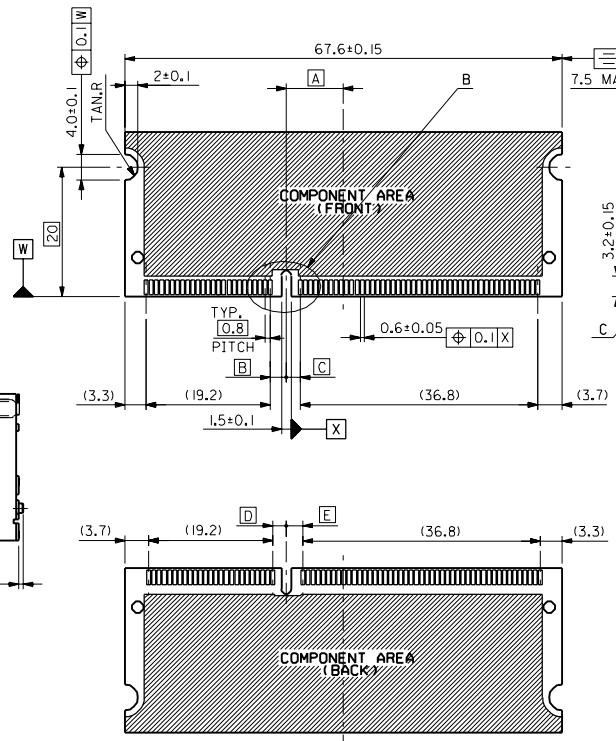
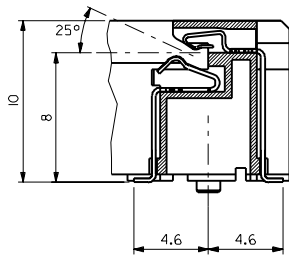
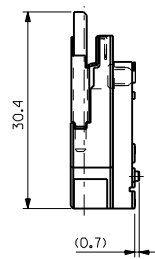
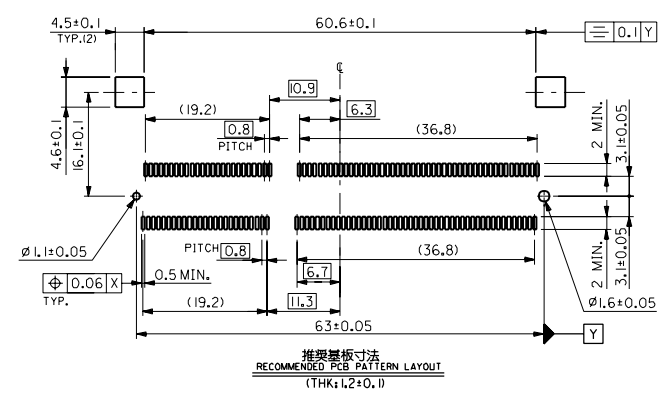
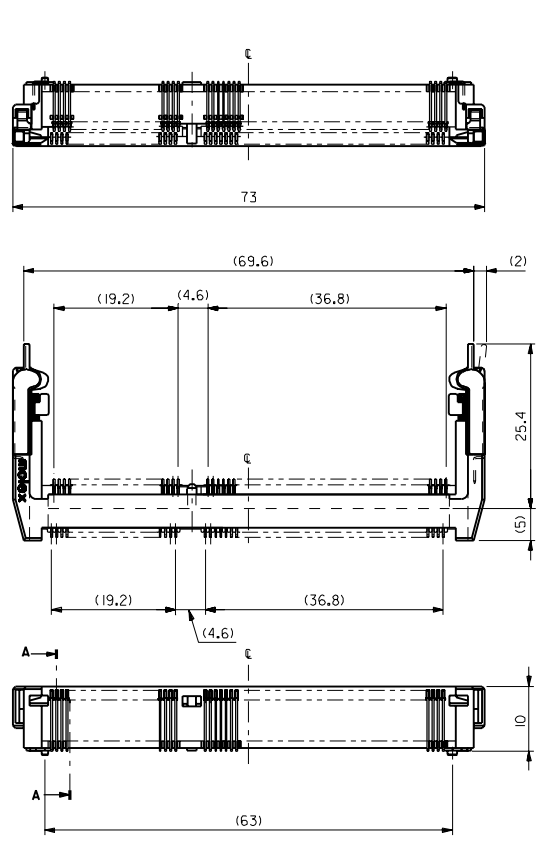


DIMENSIONS IN METRIC DO NOT SCALE DRAWING



- 注記** 1. 材料
 MATERIAL
 ハウジング : ガラス入りLCP、白色、UL94V-0
 HOUSING : GP, LCP, WHITE, UL94V-0
 ターミナル : 機軸銅
 TERMINAL : PHOSPHOR BRONZE
 ネイル : 黄銅
 NAIL : BRASS
 ラッチカバー : ステンレス鋼
 LATCH COVER : STAINLESS STEEL
2. めっき仕様
 PLATING
 ターミナル : ターミナル
 TERMINAL : 金めっき 0.25μmMIN.
 接点部 : GOLD 0.25 μmMIN.
 CONTACT AREA : GOLD 0.25 μmMIN.
 半田付け部 : 半田めっき 1.0μmMIN.
 SOLDER TAIL AREA : TIN-LEAD 1.0μmMIN.
 下地のめっき : ニッケルのめっき 2.0μmMIN.
 UNDER-PLATING : NICKEL 2.0μmMIN.
 ネイル : 半田めっき : 2.0μmMIN.
 NAIL : TIN-LEAD : 2.0μmMIN.
3. テル平坦度は、0.1 MAX.
 TAILS COPLANARITY TO BE 0.1 MAX.

1.75	2.85	1.35	3.25	8.05	***V	ハードトレイ 標準トレイ	HARD TRAY NORMAL TRAY	54 189-1445 54 189-1442
3.25	1.35	2.85	1.75	9.55	5.0V	ハードトレイ 標準トレイ	HARD TRAY NORMAL TRAY	54 189-1444 54 189-1441
2.5	2.1	2.1	2.5	8.8	3.3V	ハードトレイ 標準トレイ	HARD TRAY NORMAL TRAY	54 189-1443 54 189-1440
E	D	C	B	A	POWER SUPPLY	ハードトレイ PACKING TRAY	ENG.NO.	

材料 MATERIAL	注記参照 SEE NOTES	MOLAX JAPAN CO., LTD. 日本モレックス株式会社
仕上げ FINISH	注記参照 SEE NOTES	
適用電線規格 WIRE RANGE		REVISE ONLY ON CAD SYSTEM
適用電線規格 INS. RANGE		TITLE 名称
DRAWN BY	CHK'D BY	SGRAM
APP'D BY	尺度 SCALE	0.8mm PITCH S.O.DIMM
尺度 SCALE	2-1	HS'G ASS'Y I44CKT. (H=10)
DWG. NO.	REV	SD-54189-144
ENG. NO.	B	